



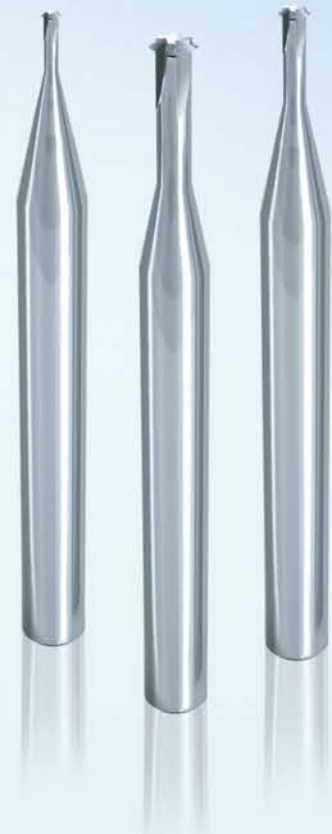
ZECHA
GERMANY

Gewindewirbler für Dental-Implantate

Gratfreie Gewindeform · Kurze Prozesszeit · Mehrfache Standzeit

Whirl thread cutters for dental implants

Burr-free thread shape · Short process time · Multiple increase in tool life

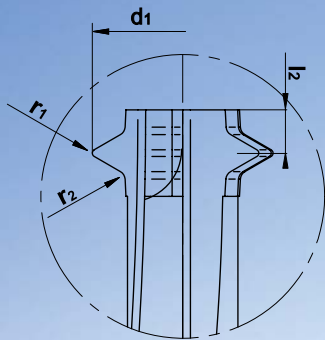
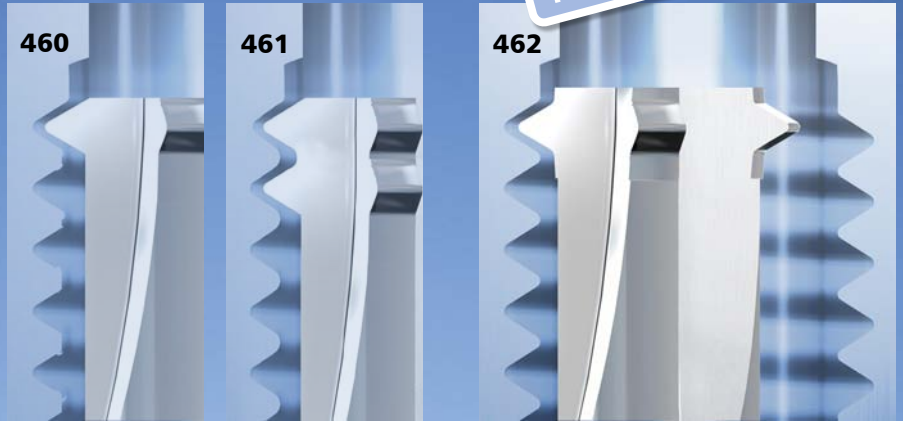


DEUTSCHES
PATENT ANGEMELDET
GERMAN
PATENT APPLICATION

DEUTSCHES
PATENT ANGEMELDET
GERMAN
PATENT APPLICATION

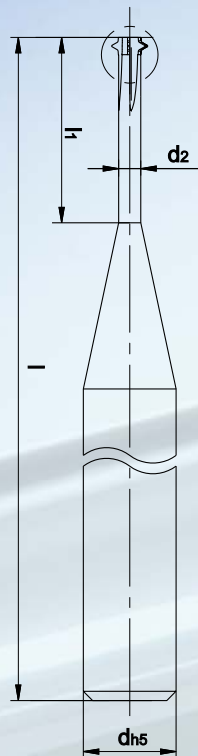
Gratfreie Gewindeform
Kurze Prozesszeit
Mehrfache Standzeit

Burr-free thread shape
Short process time
Multiple increase in tool life



ZECHA präsentiert ein **neues Gewindegewirbler-Design**, das alle Nachteile bisheriger Konstruktionen eliminiert und **neue Maßstäbe** bezüglich Präzision, Lebensdauer und Prozesszeit setzt. Bei **mehrfacher Standzeit** gegenüber unseren etablierten Gewindegewirblern sind sie optimal für **prozesssichere Fertigung** bei **großen Stückzahlen** geeignet.

ZECHA is introducing a **new thread whirler design** that eliminates all the problems of previous designs and sets **new standards** in precision, durability and process times. With **multiple increase in tool time** compared with our established whirl thread cutters, they are the appropriate choice for **manufacturing of large batches**.



Art.-Nr. Order no.	Gewinde thread	P	Zähne teeth	d1	d2	d	l1	l2	l	r1	r2
462.M008.024Z1	M 0,8	0,20	Z1	0,53	0,26	3	2,4	0,16	32	0,01	0,06
462.M009.027Z1	M 0,9	0,23	Z1	0,61	0,30	3	2,7	0,18	32	0,02	0,06
462.M010.030Z3	M 1,0	0,25	Z3	0,68	0,34	3	3,0	0,20	32	0,02	0,06
462.M010.050Z3	M 1,0	0,25	Z3	0,68	0,34	3	5,0	0,20	32	0,02	0,06
462.M012.030Z3	M 1,2	0,25	Z3	0,88	0,54	3	3,0	0,20	32	0,02	0,06
462.M012.050Z3	M 1,2	0,25	Z3	0,88	0,54	3	5,0	0,20	32	0,02	0,06
462.M014.035Z4	M 1,4	0,30	Z4	1,03	0,63	3	3,5	0,24	32	0,02	0,06
462.M014.055Z4	M 1,4	0,30	Z4	1,03	0,63	3	5,5	0,24	32	0,02	0,06
462.M016.040Z4	M 1,6	0,35	Z4	1,17	0,71	3	4,0	0,28	32	0,03	0,06
462.M016.060Z4	M 1,6	0,35	Z4	1,17	0,71	3	6,0	0,28	32	0,03	0,06
462.M018.040Z4	M 1,8	0,35	Z4	1,37	0,91	3	4,0	0,28	32	0,03	0,06
462.M018.060Z4	M 1,8	0,35	Z4	1,37	0,91	3	6,0	0,28	32	0,03	0,06
462.M020.040Z4	M 2,0	0,40	Z4	1,52	1,00	3	4,0	0,32	32	0,03	0,06
462.M020.060Z4	M 2,0	0,40	Z4	1,52	1,00	3	6,0	0,32	32	0,03	0,06
462.M025.060Z4	M 2,5	0,45	Z4	1,96	1,39	3	6,0	0,36	32	0,03	0,06
462.M025.090Z4	M 2,5	0,45	Z4	1,96	1,39	3	9,0	0,36	32	0,03	0,06
462.M030.060Z4	M 3,0	0,50	Z4	2,41	1,77	3	6,0	0,40	32	0,04	0,06
462.M030.110Z4	M 3,0	0,50	Z4	2,41	1,77	3	11,0	0,40	32	0,04	0,06
462.M035.070Z4	M 3,5	0,60	Z4	2,80	2,04	3	7,0	0,48	32	0,05	0,06
462.M035.120Z4	M 3,5	0,60	Z4	2,80	2,04	3	12,0	0,48	32	0,05	0,06
462.M040.080Z4	M 4,0	0,70	Z4	3,19	2,31	5	8,0	0,56	40	0,05	0,06
462.M040.130Z4	M 4,0	0,70	Z4	3,19	2,31	5	13,0	0,56	40	0,05	0,06
462.M050.090Z4	M 5,0	0,80	Z4	4,08	3,09	5	9,0	0,64	40	0,06	0,06
462.M050.150Z4	M 5,0	0,80	Z4	4,08	3,09	5	15,0	0,64	40	0,06	0,06
462.M060.090Z4	M 6,0	1,00	Z4	4,87	3,64	5	9,0	0,80	40	0,07	0,06
462.M060.150Z4	M 6,0	1,00	Z4	4,87	3,64	5	15,0	0,80	40	0,07	0,06

Alle Vorteile des neuen Designs der Serie 462 auf einen Blick All the advantages of the new design of the 462 series at a glance

MEHRFACHE STANDZEIT gegenüber unseren etablierten Gewindewirblern: Bis zu **10.000 Gewinde** und mehr bei optimalen Bedingungen.

MULTIPLE INCREASE IN TOOL TIME compared with our established whirl thread cutters: Up to **10 000 threads** and more under optimal working conditions.

GRATFREIE GEWINDE durch erweiterte geometrische Ausformung des Gewindewirblerprofils.

BURR-FREE THREADS thanks to extended geometric molding of the thread whirler profile.

KURZE PROZESSZEITEN: Das Gewinde wird in nur einer Schrupp- und einer Schlichtoperation prozesssicher ausgeformt.

SHORT PROCESS TIMES: The thread is molded in just one roughing and finishing operation, in a reliable process.

Extrem scharfe Schneidkanten durch polierte Oberflächen.
Extremely sharp cutting edges thanks to polished surfaces.

Hervorragende Oberflächengüte durch einschneidige Werkzeuggeometrie.

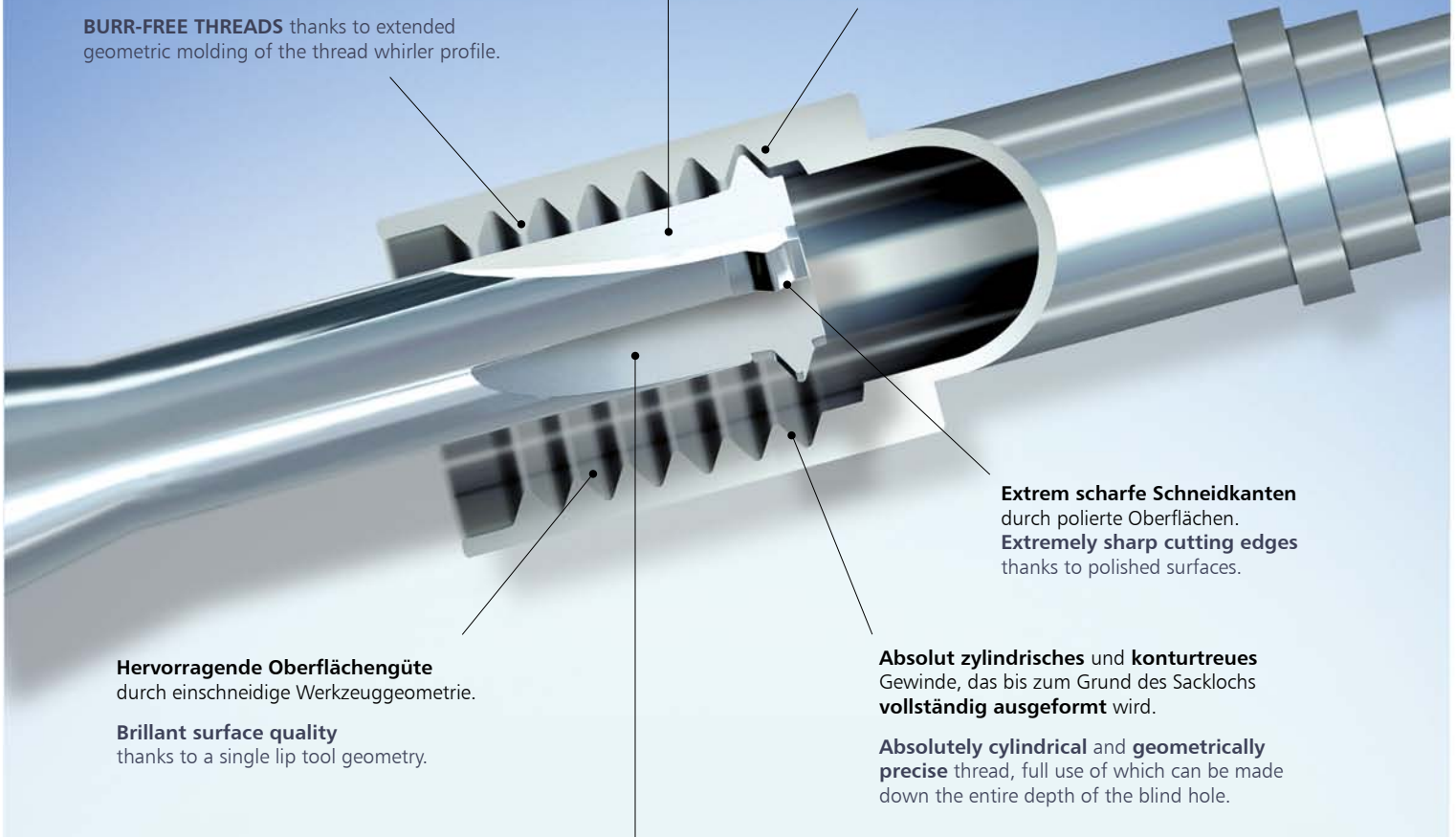
Brilliant surface quality thanks to a single lip tool geometry.

Absolut zylindrisches und konturtreues Gewinde, das bis zum Grund des Sacklochs **vollständig ausgeformt** wird.

Absolutely cylindrical and geometrically precise thread, full use of which can be made down the entire depth of the blind hole.

Rundlaufgenauigkeit: **max. 0,003 mm**
Formgenauigkeit: **max. 0,010 mm**

Concentricity: **max. 0.003 mm**
Shape accuracy: **max. 0.010 mm**





Durch detaillierte Aufzeichnung aller Arbeitsprozesse ist jedes Werkzeug über die Lebensnummer am Schaftende eindeutig identifizierbar und auch nach Jahren exakt reproduzierbar. Eine 100%ige Endkontrolle mit modernen Messinstrumenten sichert die hohe Qualität und Konstanz unserer Produkte.

Gerne unterstützen wir Sie bei der Verbesserung Ihrer Produktionsprozesse. Nehmen Sie Kontakt zu uns auf!

Since we record all operating processes in a detailed manner, every tool can be clearly identified by the ID number on its shank end and can be precisely reproduced years later. 100% final inspection using modern measuring instruments ensures the high quality and uniformity of our products.

We would be pleased to support you in optimizing your production processes. Please contact us!

**ZECHA Hartmetall-
Werkzeugfabrikation GmbH**
Benzstr. 2 · D-75203 Königsbach-Stein
Tel. +49 (0) 72 32 / 30 22-0
Fax +49 (0) 72 32 / 30 22-25
info@zecha.de · www.zecha.de

